



Datasheet

Rpm range:	35.000 -117.000 1/min
Thrust range:	9-220N
Specific fuel consumption:	0,158 kg/Nh (SFC)
EGT:	390-720°C
Massflow:	0.45kg/s
Power output (thrust):	53,8kW
Fuel:	Jet A1/JP10, Diesel mixed with 3-5% JetCat oil mixed to fuel
Fuel consumption:	130-725 ml/min
Ignition system:	Direct kerosene start, internal ignition
Weight:	1850g (short nozzle) ; 1920g (nozzle, L=215) ; ~2160g (nozzle, L=241)
Diameter engine:	117mm
Power supply:	9-33VDC
Electrical connectors:	1x data , 1x power
Integrated:	ECU, Fuel pump(s), 2x solenoids, post fuel filter, ignition system, EGT probe

(All data at ISA conditions)

Applications:

Propulsion of small radio-controlled model aircraft (ideally suited for models up to 25kg takeoff mass)

Notes:

Engine is available in different setups:

- Different nozzle length available to support easier integration depending on installation situation, currently 3x different nozzle lengths are available. This allows to remove or shorten tail pipes in many cases. Latest types also have 4x90° “radial type” mounting features added.
- Different styles of fuel inlet ports (Festo fuel fittings or “Swagelock” fittings)

Article numbers (standard versions):

Engine part number	Set part number	Comment	Descriptor
61152-0020	71152-0020	version with short nozzle	P220-PRO-S1-R0
61152-0021	71152-0021	version with longer nozzle (L=157.5)	P220-PRO-S2-R0.1
61152-0022	71152-0022	version with very long nozzle (L=241)	P220-PRO-S2-R0.2
61152-0023	71152-0023	DI version with very long nozzle	P220-PRO-S2-R1
61152-0024	71152-0024	DI / 2P version with very long nozzle	P220-PRO-S2-R1.1
61152-0025	71152-0025	DI / 2P version with very long nozzle	P220-PRO-S2-R1.2

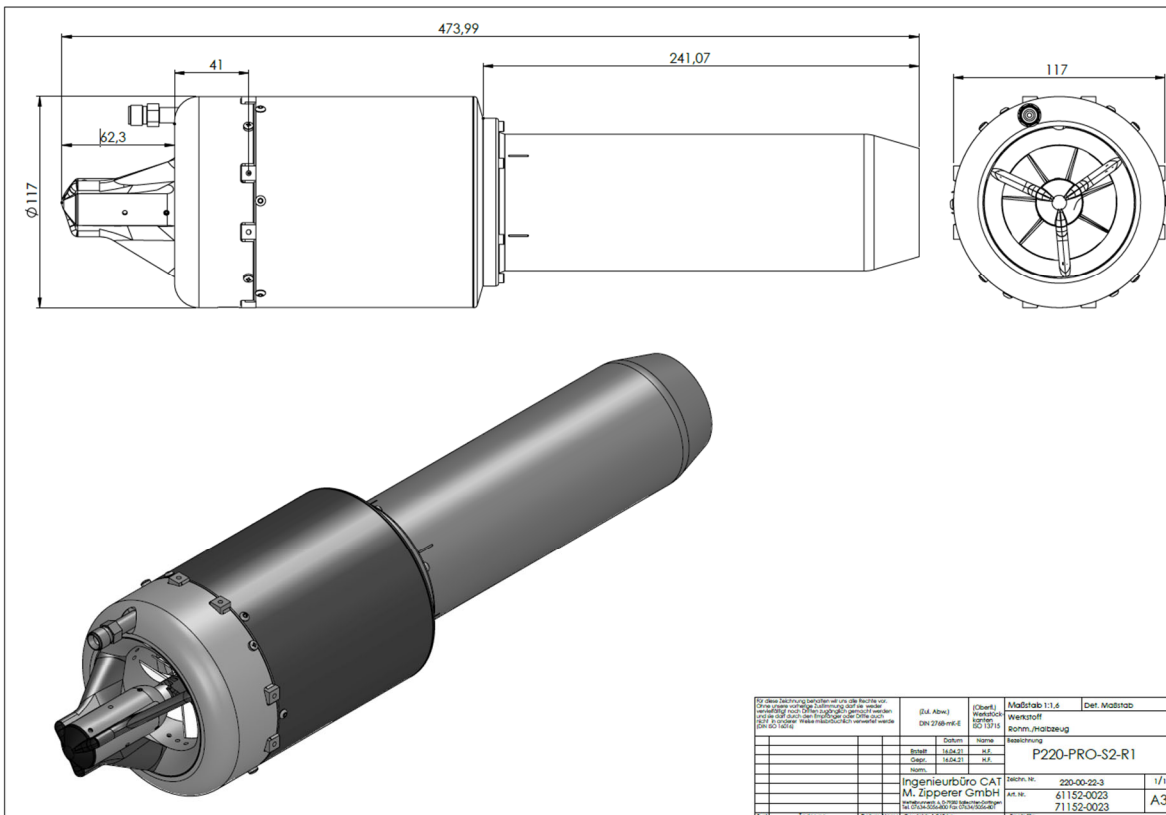
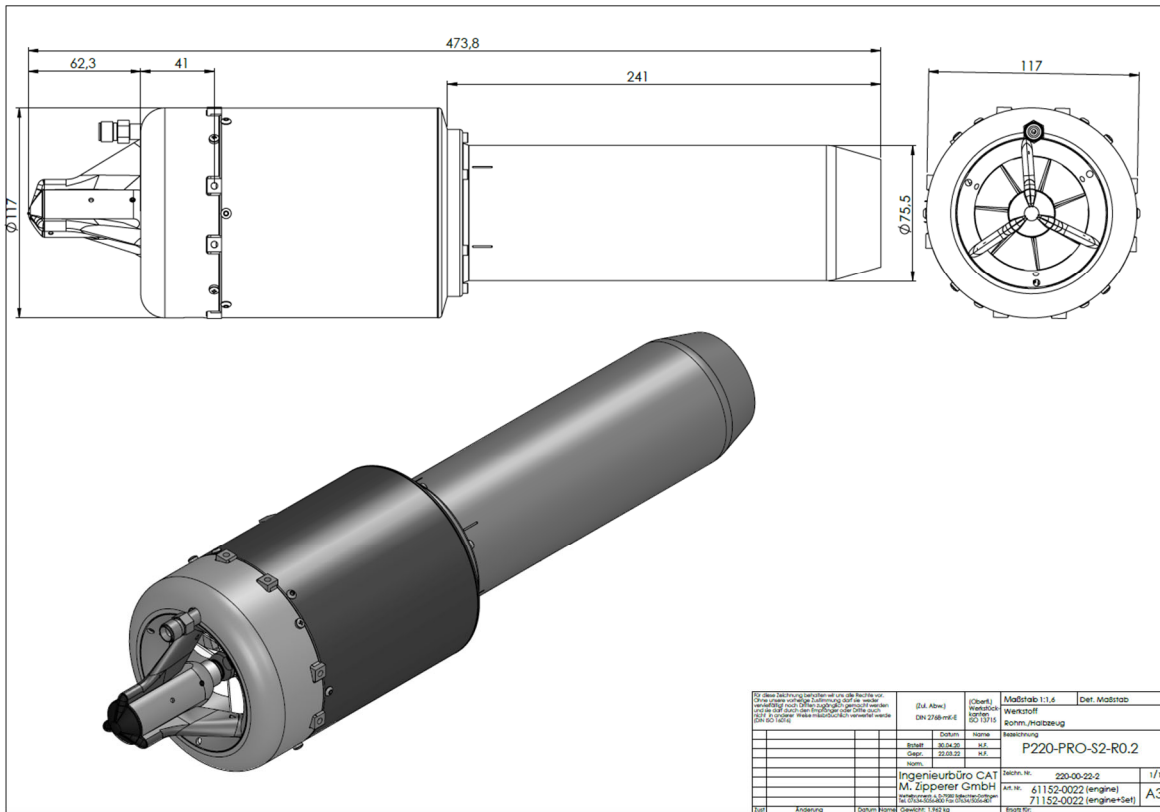


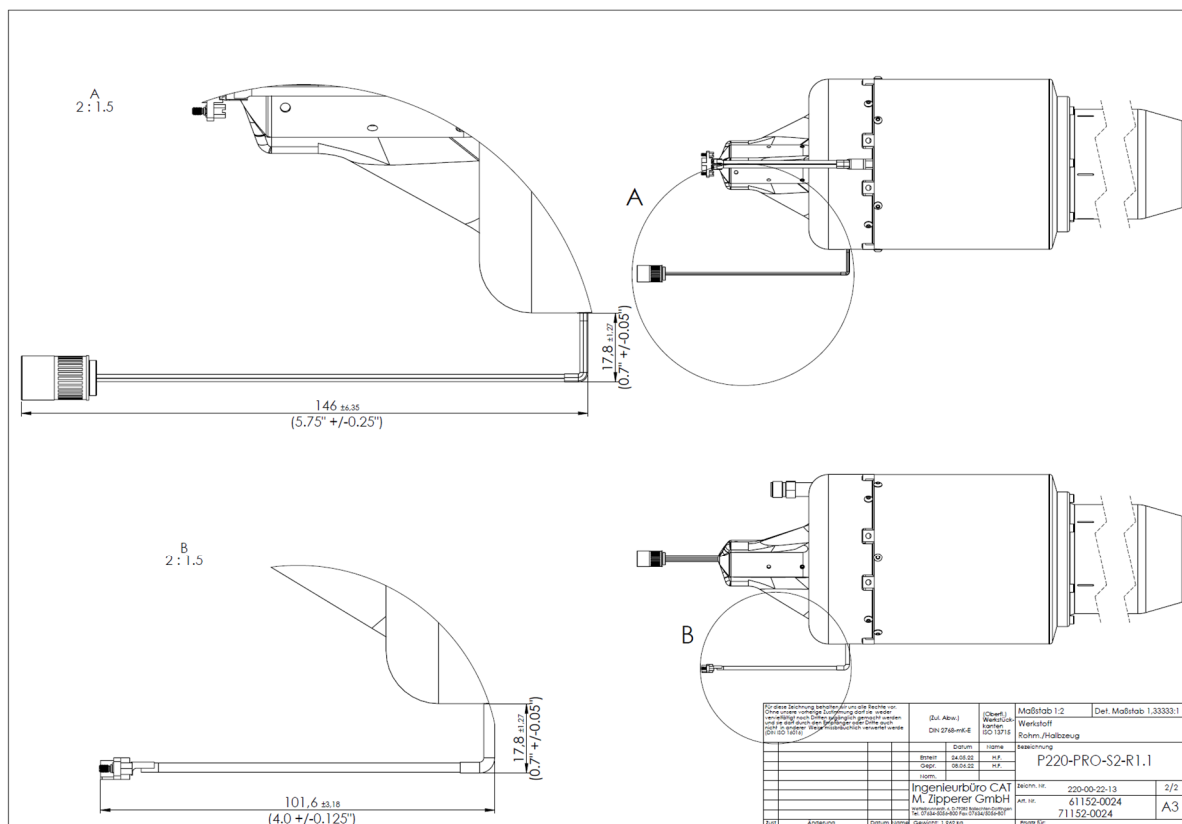
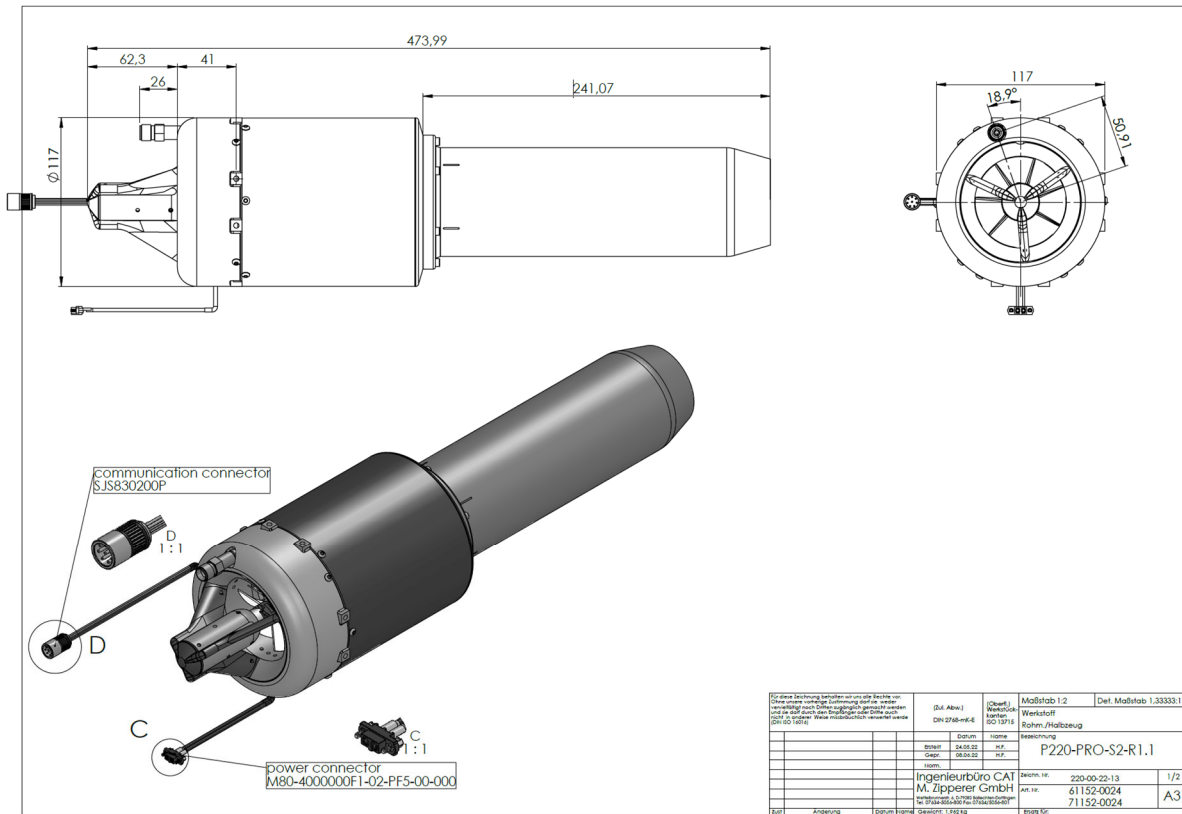
Drawings

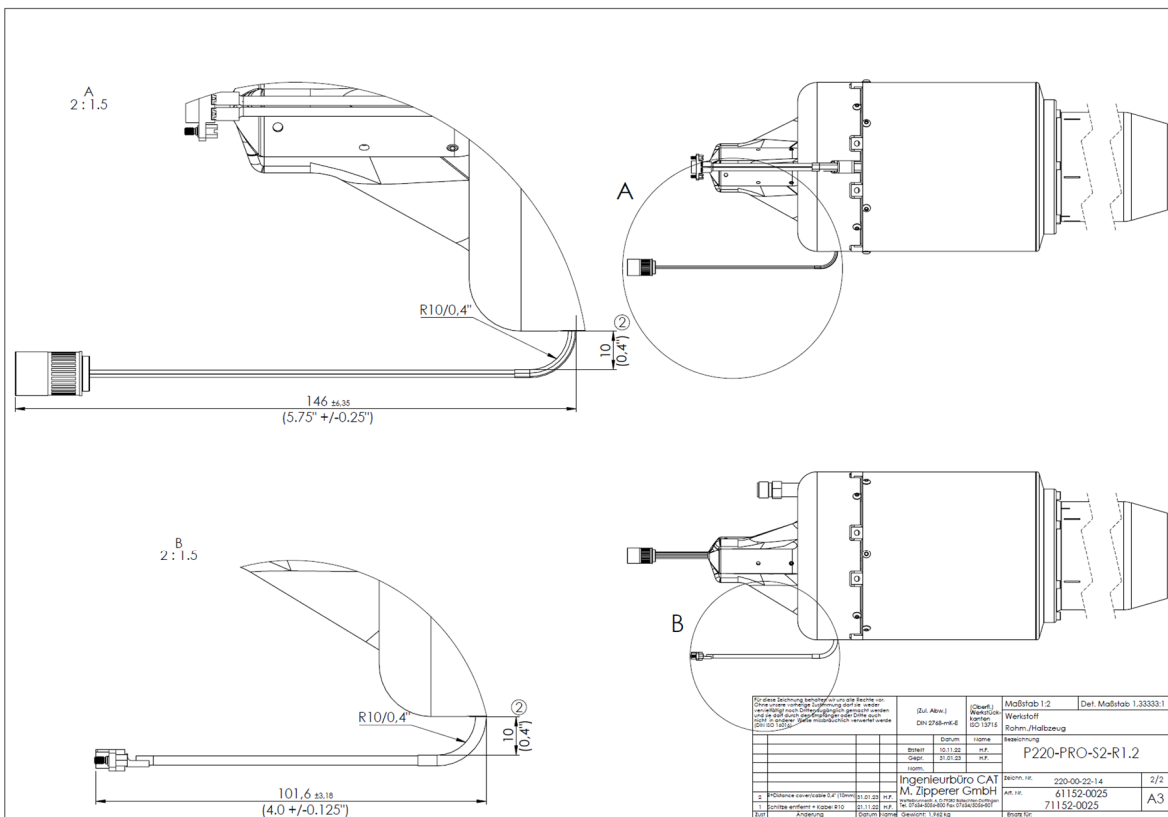
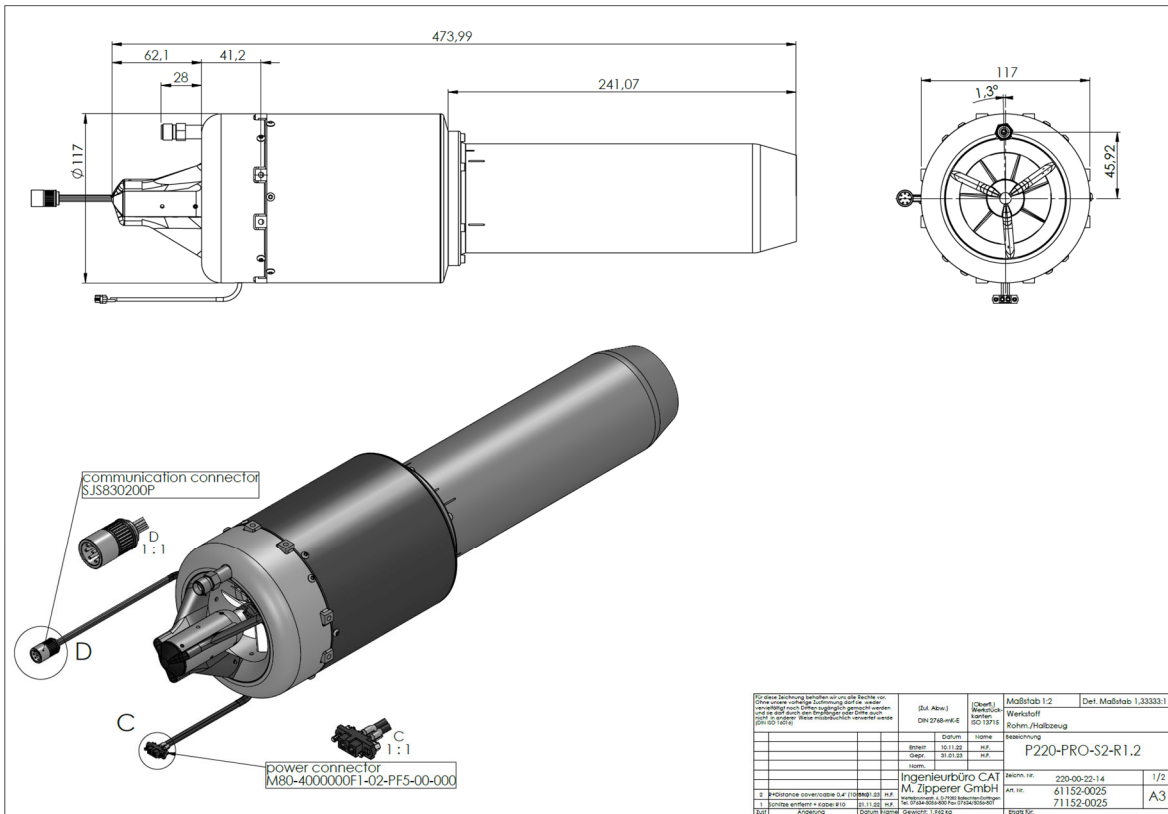
Für diese Zeichnung sind alle in der Tabelle mit dem Namen des Bauteils, der Baugruppe oder des Werkstoffes zu ergänzen. Die Tabelle ist in der Tabelle mit dem Namen des Bauteils, der Baugruppe oder des Werkstoffes zu ergänzen. Die Tabelle ist in der Tabelle mit dem Namen des Bauteils, der Baugruppe oder des Werkstoffes zu ergänzen.		(Zust.)	(Zust.)	Maßstab 1:1.5	Det. Maßstab
[Zust.]		DN 2748-m4-6	Werkstoff	Kohlenstoff	
Datum		Name	Beschreibung		
Erstellt	20.03.22	H.F.	P220-PRO-S1-R0		
Geprüft	20.03.22	H.F.			
Ingenieurbüro CAT		Zeichn. Nr.		220-00-10	1/1
M. Zipperer GmbH		Art. Nr.		61152-0020	A3
79282 Ballrechten-Dottingen		Best. Nr.		71152-0020	
Gewicht: 1.162 kg					

Für diese Zeichnung sind alle in der Tabelle mit dem Namen des Bauteils, der Baugruppe oder des Werkstoffes zu ergänzen. Die Tabelle ist in der Tabelle mit dem Namen des Bauteils, der Baugruppe oder des Werkstoffes zu ergänzen. Die Tabelle ist in der Tabelle mit dem Namen des Bauteils, der Baugruppe oder des Werkstoffes zu ergänzen.		(Zust.)	(Zust.)	Maßstab 1:1.5	Det. Maßstab 1:2.1
[Zust.]		DN 2748-m4-6	Werkstoff	Kohlenstoff	
Datum		Name	Beschreibung		
Erstellt	17.01.18	H.F.	P220-PRO-S2-R0.1		
Geprüft	20.03.22	H.F.			
Ingenieurbüro CAT		Zeichn. Nr.		220-00-21	1/1
M. Zipperer GmbH		Art. Nr.		61152-0021	A3
79282 Ballrechten-Dottingen		Best. Nr.		71152-0021	
Gewicht: 1.162 kg					



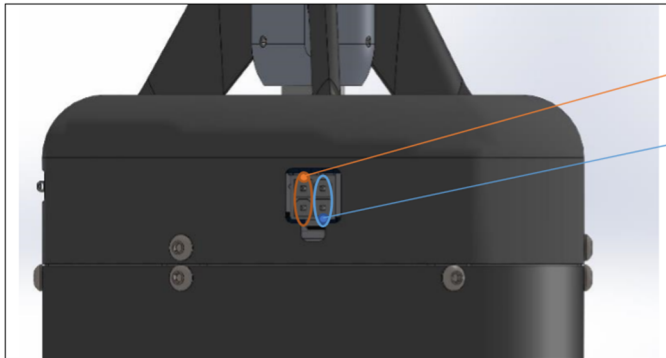






Electrical Connectors

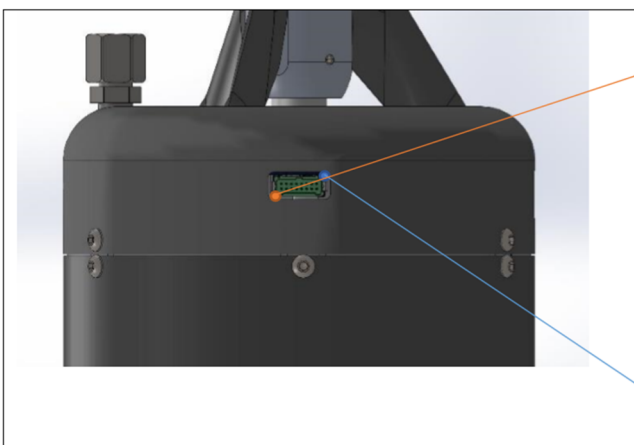
Power Connector 61152-0021/61152-0022/61152-0023



Pin number	Function
1	+UB-In (7-35V)
2	GND
3	+UB-In (7-35V)
4	GND

Power Connector 61152-0024/61152-0025

Data connector 61152-0021/61152-0022/61152-0023



Pin number	Function	Pro Interface
1	Airspeed-AD	15
2	Aux-PWM (5V)	7
3	PowerOn+	9
4	Throttle-PWM (5V)	2
5	UART1-TX (5V)	5
6	I2C-SCL (5V)	11
7	UART2-TX (5V)	14
8	CAN-H	10
9	SafetyOn+	---
10	+5V	13
11	GND	1
12	SafetyOn-	8
13	UART1-RX (5V)	12
14	I2C-SDA (5V)	4
15	UART2-RX (5V)	6
16	CAN-L	3

Data connector 61152-0024/61152-0025



Part numbers for external Connectors

Power connector:

Connector housing:

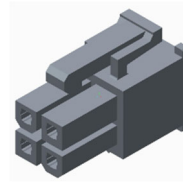
Molex #: 39-01-2040

Mouser #: 538-39-01-2040

Or

Molex #: 172708-0004

Mouser #: 538-172708-0004



Pin inserts (4x):

Molex #: 39-00-0039

Mouser #: 538-39-00-0039



Data connector:

Connector housing 1x):

Harwin#: G125-2041696L0

Mouser #: 855-G125-2041696L0

Pin inserts (16x):

Harwin#: G125-0010005

Mouser #: 855-G125-0010005

Or:

1x Housing with 16x pin inserts and wires 450mm 26AWG:

Harwin#: G125-FC11605L0-0450L

Mouser #: 855-G125-FC1165L045

